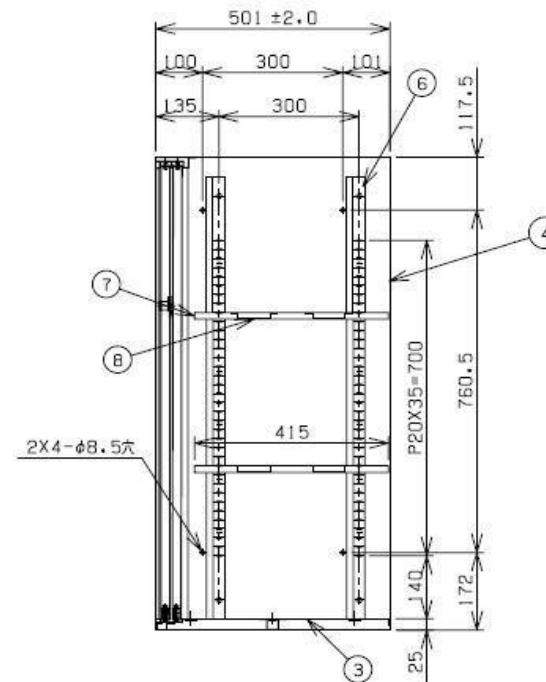
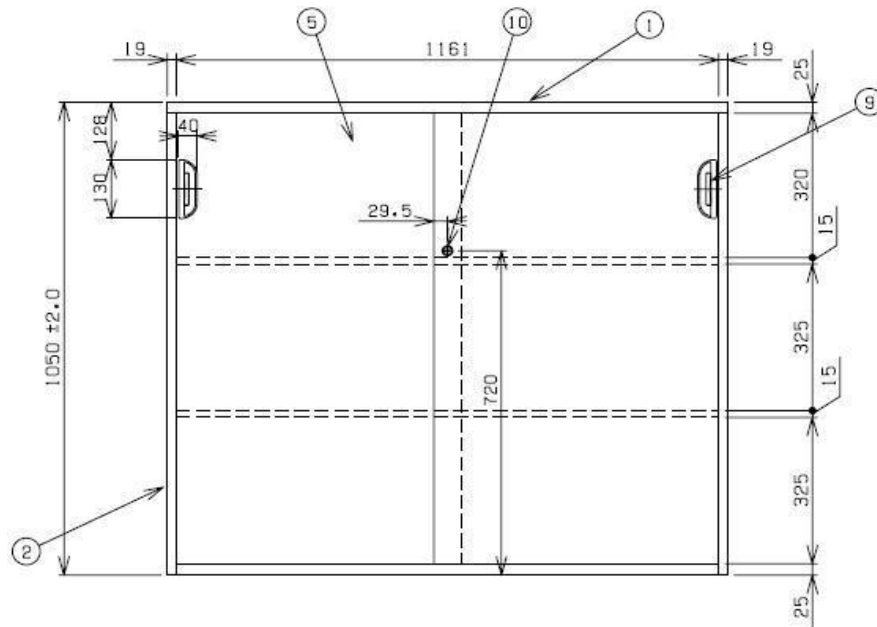
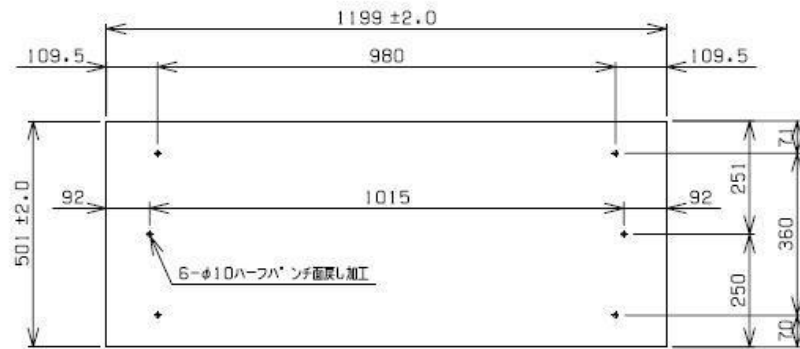
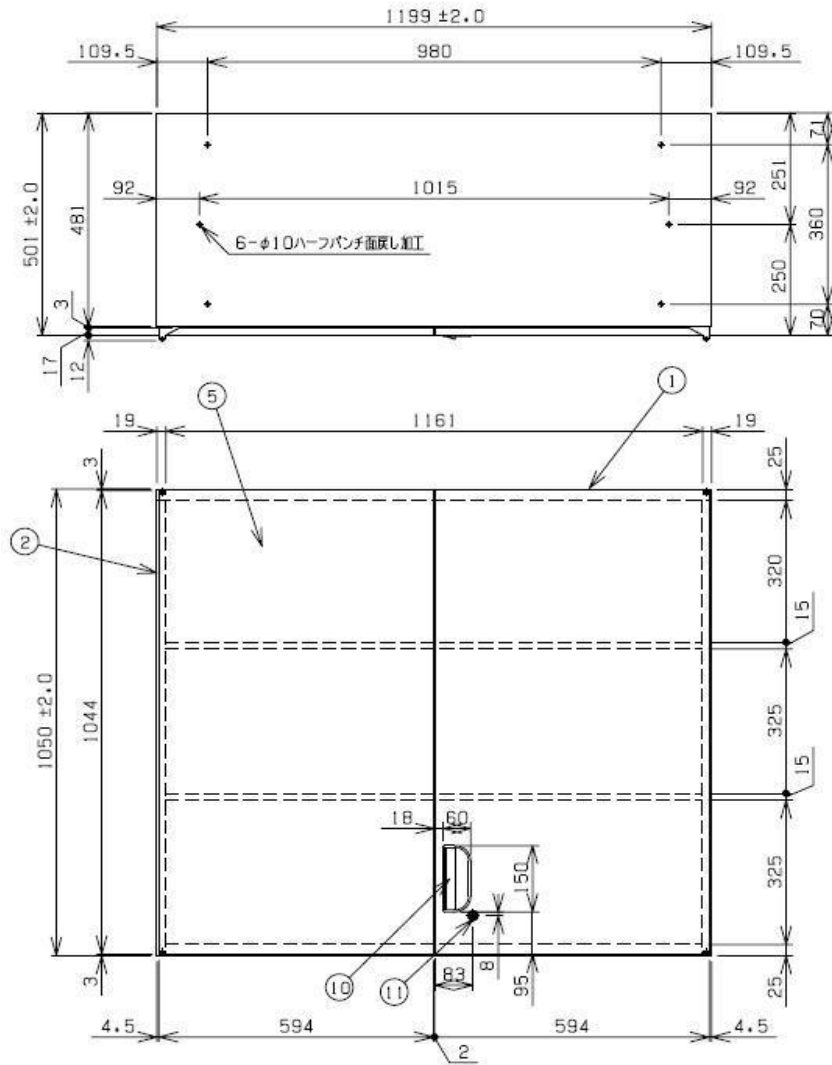


特注 スチール引き戸書庫【下置き用】（幅1200 x 奥行500mm）



符号	部品名称	個数	材質	加工	部品番号及備考
1	天板	1	SPCC 0.7t	塗装	
2	製板	2	SPCC 0.7t	塗装	左右各1
3	地板	1	SPCC 0.7t	塗装	
4	裏板	1	SPCC 0.7t	塗装	
5	扉板	2	SPCC 0.7t	塗装	左右各1
6	棒受け	4	SPCC 0.6t	塗装	
7	棚板	2	SPCC 0.7t	塗装	
8	棚板補強	4	SPCC 0.6t	塗装	
9	引き手	2	ABS		
10	CL-01錠	1	ZDC2		

特注 両開き書庫【上置き用】(幅1200 x 奥行500mm)



符号	部品名称	個数	材質	加工	部品番号及備考
1	天板	1	SPCC 0.7t	塗装	
2	側板	2	SPCC 0.7t	塗装	左右各1
3	地板	1	SPCC 0.7t	塗装	
4	裏板	1	SPCC 0.7t	塗装	
5	扉板	2	SPCC 0.7t	塗装	左右各1
6	側前補強	2	SPCC 1.0t	塗装	左右各1
7	棚受け	4	SPCC 0.6t	塗装	
8	棚板	2	SPCC 0.7t	塗装	
9	棚板補強	4	SPCC 0.6t	塗装	
10	引き手	1	P.C		
11	HK錠前S	1	ZDC2		

